



medical  
systems

---

**BLODKYLAR  
PLASMAFRYSAR  
LABORATORIE- OCH LÄKEMEDELSKYLAR  
LABORATORIEFRYSARE**

---



---

**BRUKSANVISNING**



Denna utrustning är certifierad i enlighet med säkerhetsstandarden IEC 61010-1.

Blodbank kylskåp i B-serien och plasmalagring frysar i F-serien i 220-240V 50 / 60Hz är klass IIa medicinsk utrustning enligt den europeiska medicinska enheten Förordning (EU) 2017/745 och är CE0123-märkt.



Blodbanksskåp i B-serien och plasmafrysar i F-serien på 115 V 60 Hz är medicinsk utrustning i klass II i enlighet med 21CFR, är cCSAus-märkta och är FDA-godkända.



Kyl- och frysskåp för laboratorier och apotek i 220-240V 50 / 60Hz är medicinsk utrustning i klass I enligt Europeiska förordningen om medicintekniska produkter (EU) 2017/745 och CE-märkning.



Kylar och frysar för laboratorier och läkemedel på 208–230 V 60 Hz och 115 V 60 Hz är medicinsk utrustning i klass I i enlighet med 21CFR, del 862.2050, är cCSAus-märkta och är FDA-godkända.



Utrustningen är konstruerad för säker drift under följande minimikrav (baserat på IEC 61010-1):

- Inomhusbruk.
- Altitud upp till 3000 m.
- Temperatur på mellan 5 °C och 40 °C.
- Relativ luftfuktighet på max 80 % vid temperaturer upp till 31 °C som minskar linjärt ned till 50 % vid 40 °C.
- Spänningsfluktuationer i nätspänningen upp till  $\pm 10$  % av märkspänningen.
- Transient överspänning upp till nivåerna för överspänning av kategori II.
- Tillfälliga överspänningar i nätspänningen.
- Föroreningsgrad 2.



# INNEHÅLLSFÖRTECKNING

|  | Sida |
|--|------|
| 1 Modellöversikt                             | 6    |
| 2 Viktig information                         | 7    |
| 2.1 Varningar och försiktighetsåtgärder      | 7    |
| 2.1.1 Varningar                              | 8    |
| 2.1.2 Försiktighetsåtgärder                  | 9    |
| 2.2 Etiketters och symboler på förpackningen | 10   |
| 2.3 Uppackning och inspektion                | 10   |
| 2.4 Avsedd användning                        | 11   |
| 2.4.1 Blodkylar                              | 11   |
| 2.4.2 Plasmafrysar                           | 11   |
| 2.4.3 Laboratoriefrysar                      | 11   |
| 2.4.4 Läkemedelskylar                        | 11   |
| 2.4.5 Laboratoriefrysar                      | 11   |
| 2.5 Indikationer och kontraindikationer      | 11   |
| 3 Installation                               | 12   |
| 3.1 Uppställning                             | 12   |
| 3.2 Hjul                                     | 13   |
| 3.3 Distanser                                | 13   |
| 3.4 Fixering                                 | 13   |
| 3.5 Rengöring/desinfektion                   | 14   |
| 3.6 Electrical Connection                    | 14   |
| 3.7 Säkring                                  | 14   |
| 4 Användning och drift                       | 15   |
| 4.1 Påslagning                               | 15   |
| 4.2 Kontrollpanel                            | 15   |
| 4.3 Display                                  | 15   |
| 4.4 Temperaturdisplay                        | 16   |
| 4.5 Inledande parameterkonfiguration         | 16   |
| 4.6 Viktig information om lagring            | 16   |
| 4.7 Larm- eller parameterdisplay             | 16   |
| 5 Einstallation                              | 17   |
| 5.1 Knappfunktioner                          | 17   |
| 5.2 Ändring av parametrar                    | 17   |
| 5.3 Parameterlista                           | 17   |
| 5.4 Parameterbeskrivning                     | 18   |
| 5.5 Dataexport                               | 18   |
| 6 Larm                                       | 19   |
| 6.1 Beskrivning av larmsituationer           | 19   |
| 6.2 Kvittering av larm                       | 19   |
| 6.3 Larmlista                                | 20   |
| 6.4 Larmbeskrivning                          | 21   |
| 6.5 Larmtest                                 | 21   |
| 7 Övrig utrustning                           | 22   |
| 7.1 Laddningsbart batteri                    | 22   |
| 7.2 Fjärrkontakt                             | 22   |
| 7.3 Säkerhetstermostat                       | 22   |
| 7.4 Intern utrustning                        | 23   |
| 7.5 Fläkt                                    | 23   |
| 7.6 Belysning                                | 23   |
| 7.7 RS485 gränssnitt                         | 24   |
| 7.8 Temperaturmätare (tillval)               | 24   |
| 7.8.1 Kalibrering av temperaturmätaren       | 25   |
| 8 Underhåll och reparation                   | 26   |
| 8.1 Rengöring                                | 26   |
| 8.2 Avfrostning                              | 26   |
| 8.3 Reparation                               | 26   |
| 9 Kassering                                  | 27   |
| 10 Felsökning                                | 27   |
| 11 Tekniska specifikationer                  | 28   |
| 11.1 Blod och plasma lagringsenheter         | 28   |
| 11.2 Laboratorie- och apoteksenheter         | 29   |

# 1 Modellöversikt

| <b>Grupp</b>                  | <b>Modellnamn</b>                                       |
|-------------------------------|---|
| Blodkylar                     | <b>B51</b><br><b>B131</b><br><b>B291</b><br><b>B381</b> |
| Laboratoriekylskåp            | <b>L55</b><br><b>L130</b><br><b>L290</b><br><b>L380</b> |
| Läkemedelskylar               | <b>P55</b><br><b>P130</b><br><b>P290</b><br><b>P380</b> |
| Plasmafrysare                 | <b>F131</b><br><b>F291</b><br><b>F381</b>               |
| Laboratoriefrysare            | <b>F130</b><br><b>F290</b><br><b>F380</b>               |
| Kombinerade enheter           |   |
| Blodkylar / Plasmafrysare     | <b>BF261</b>  |
| Laboratoriekylskåp / -frysare | <b>LF260</b>  |
| Läkemedelskylar / -frysare    | <b>PF260</b>  |

## 2 Viktig information

- Innan du börjar använda produkten ska du läsa igenom den här bruksanvisningen noggrant, inklusive all information om driftsäkerhet, användning och underhåll.
- B Medical Systems garanterar inte säkerheten om produkten används för andra ändamål än det avsedda eller om andra procedurer än de som tas upp i denna bruksanvisning används.
- Förvara den här bruksanvisningen i närheten av produkten så att alla användare har tillgång till information om produktens funktioner och om säkerhetsbestämmelserna.
- Kontakta vår säljpersonal eller en återförsäljare om du har frågor om den här bruksanvisningen.
- Den här bruksanvisningen får inte reproduceras på något sätt utan skriftligt tillstånd från vårt företag.
- B Medical Systems erbjuder garanti för produkten under vissa garantivillkor. Vi ansvarar inte för förlust av eller skada på innehåll.
- Alla allvarliga händelser som har inträffat i samband med enheten ska rapporteras till tillverkaren och den behöriga myndigheten i den medlemsstat där användaren och / eller patienten är etablerad.

### 2.1 Varningar och försiktighetsåtgärder

- Användaren måste alltid följa denna bruksanvisning eftersom den innehåller viktig säkerhetsinformation.
- I bruksanvisningen beskrivs funktioner och procedurer så att du kan använda produkten på ett korrekt och säkert sätt. Genom att vidta de angivna försiktighetsåtgärderna kan man förebygga eventuella skador på användaren eller andra personer.
- Försiktighetsåtgärder anges på följande sätt:



#### **VARNING**

VARNING uppmärksammar på risken för skador, livsfara eller andra allvarliga negativa konsekvenser till följd av användning eller felanvändning av produkten.



#### **OBSERVERA**

SE UPP uppmärksammar på risken för problem i samband med användning eller felanvändning av produkten. Detta omfattar funktionsfel, funktionsavbrott eller skador på produkten samt skador på annan egendom.



Denna märkning placeras vid elkomponenter med hög spänning för att undvika risken för elstöt. Skyddslocket ska endast avlägsnas av kvalificerad tekniker eller servicepersonal.






Denna märkning placeras vid antändliga delar (köldmedel). Var särskilt försiktig när du arbetar med dessa delar.



Denna märkning varnar för låga temperaturer och för kalla förhållanden.

## 2.1.1 Varningar



- Använd inte produkterna utomhus. Om produkten utsätts för regnvatten kan det leda till strömläckage eller elstöt.
- Installationsarbeten och inställningar på produkten får endast genomföras av kvalificerad personal. Om arbeten genomförs av personer utan tillräckliga tekniska kunskaper kan produktens funktion påverkas negativt, vilket i sin tur kan leda till personskador eller skador på utrustningen.
- Före rengörings- eller underhållsarbeten måste produkten slås från och nätkontakten kopplas från. Om produkten är ansluten till strömmen under arbetena kan det orsaka elstöt eller brand.
- Dra ut nätkontakten genom att dra i själva kontakten och inte i kabeln. Om du drar i kabeln kan det leda till kortslutning som i sin tur kan ge upphov till elstöt eller brand.
- Produkten får endast användas av vuxna. Barn får inte leka med produkten eller röra på manöverelementen.
- Se till att produkten står stabilt och helt rakt och att den inte stöter mot andra föremål som står intill den. Om underlaget inte är tillräckligt starkt eller installationsplatsen inte är lämplig, kan produkten falla ned eller välta och orsaka personskador.
- Beakta produktens vikt när du transporterar eller förflyttar den. Försök inte att förflytta produkten när den är full med innehåll.
- De högre modellerna 290, 291, 380, 381, 260 och 261 ska fixeras i väggen med kedjorna på baksidan. Om ett väggfäste saknas eller är felaktigt utfört kan produkten välta under vissa omständigheter.
- Produkten ska ställas upp på en torr plats med god ventilation.
- Anslutningskabeln får inte klämmas eller krökas när produkten installeras eller förflyttas. Om isoleringens funktion försämras kan det leda till strömläckage eller elstöt.
- Om strömkabeln är skadad måste den bytas ut av tillverkaren, en återförsäljare eller annan person med lämpliga kvalifikationer för att undvika skador.
- Installera aldrig produkten på platser där det förekommer syror eller korrosiva gaser eftersom det kan leda till strömläckage eller elstöt till följd av korrosion.
- Produkten får endast anslutas till ett jordat uttag. Om strömuttaget inte är jordat måste en jordledare installeras av kvalificerad personal.
- Innan du ansluter produkten ska du kontrollera om uppgifterna på typskylten överensstämmer med värdena för uppställningsplatsen. Om en annan spänning eller frekvens än den som anges på typskylten används kan det leda till brand eller elstöt.
- Förvara inte antändliga eller explosiva ämnen i produkten (t.ex. aerosoler med antändlig drivgas). Det kan leda till explosion eller brand.
- Se till att inga vassa eller spetsiga föremål kommer i kontakt med kylsystemet. Produktens kylsystem innehåller antändligt köldmedel. Om produkten börjar läcka kan det orsaka allvarliga skador både på enheten och på de lagrade produkterna. 
- För inte in metallföremål som stift eller trådar i ventilationsöppningar, mellanrum eller utlopp på produkten. Det kan orsaka elstöt eller skador vid oavsiktlig kontakt med rörliga delar.
- Om du arbetar på enheter som drivs i temperaturer under 0 °C (F-enheter) ska du tänka på att insidan och de lagrade produkterna är mycket kalla. Om du arbetar på utrustningen utan handskar finns risk för allvarliga skador.  
- Innan du byter ut eller byter plats på lådor och hyllor ska du först avlägsna föremål i eller på dem. Om du tar bort lådor eller hyllor när det finns föremål på eller i dem kan det leda till allvarliga skador.
- Rör inte elektriska komponenter (såsom stickkontakter) och använd inte brytare med våta händer. Det kan leda till elstöt.
- Service- och reparationsarbeten får endast utföras av behörig servicetekniker. Om arbeten genomförs av personer utan tillräckliga tekniska kunskaper kan produktens funktion påverkas negativt, vilket i sin tur kan leda till personskador eller skador på utrustningen.
- Använd endast originalreservdelar. Användning av andra delar kan påverka produktens funktion negativt, vilket i sin tur kan leda till personskador eller skador på utrustningen.



## 2.1.2 Försiktighetsåtgärder



- Se till att det finns tillräckligt med utrymme runt produkten så att luft kan cirkulera. Beakta även informationen gällande installation i detta sammanhang.
- Placera inte produkten under en takfläkt eller intill luftkonditioneringsanläggningar.
- Bulleremissionen från utrustningen understiger 70 dBA (uppmätt på ett avstånd på 1 meter).
- Kontrollera att produkten är oskadd vid leverans. Om du upptäcker transportskador ska du omedelbart kontakta transportbolaget eller relevant återförsäljare och uppvisa följesedeln eller köpkvittot. Använd inte produkten om den har skadats under transport! Om du är osäker, kontakta återförsäljaren.
- Följ instruktionerna för transport och förvaring av produkten som anges på förpackningen.
- Produkten får endast transporteras i upprätt läge (maxlutning 45°).
- Den levererade konfigurationen av lådor och hyllor har validerats på fabriken. Varje ändring av position eller antalet lådor och hyllor måste godkännas av B Medical Systems. Ej validerad konfigurationer kan orsaka att enheten inte uppfyller sin avsedda användning. Om B Medical Systems inte har godkänt byte av position eller antal lådor och hyllor, kommer B Medical Systems inte att hållas ansvariga för något möjligt frågor relaterade till enhetens prestanda och säker drift.
- Alla validerade konfigurationer, inklusive position och / eller antal lådor och hyllor finns tillgängliga på begäran. Kontakta vår säljare eller agent.
- Dokumentera alla ändringar av konfigurationen och rapportera den till teknisk support.
- För att säkerställa att enheten används under godkända förhållanden rekommenderar B Medical Systems det starkt användaren följer en IQ / OQ-procedur.
- Om användaren bestämmer sig för att ändra position och / eller antal lådor och hyllor utan föregående godkännande från B Medical Systems, se till att luftcirkulationen inne i kammaren är garanterad i tomma och laddade förhållanden. Begränsning av luftcirkulationen kan orsaka att enheten inte uppfyller sitt avsedda användas sig av. Det rekommenderas att användaren validerar enheten med den ändrade konfigurationen före användning.
- Alla anslutna enheter / signalutrustning måste tillhandahålla förstärkt eller dubbel isolering för skydd mot elektrisk stöt.
- Vid uppkomsten av en larmsituation måste försök göras att upptäcka orsaken till larmet och lösa det så snabbt som möjligt. Om det inte lyckas måste nödvändiga åtgärder omedelbart vidtas så att de lagrade varorna inte skadas.
- I fall där ingen användare är fysiskt närvarande i närheten av enheten för att bedöma larmmeddelanden, medföljande fjärrkontakt eller något annat kundoberoende fjärrövervakningssystem ska användas.
- Blodpåsar och preparat bör endast förvaras i medföljande lådor och/eller ställ.
- Användaren måste göra en positiv bedömning av den visade temperaturen vid utvinning av produkterna enheten, för att verifiera att produkterna har förvarats inom den angivna temperaturen.
- Lasten får aldrig blockera luftintagsöppningarna inuti enheten.
- Se till att blodpåsar och/eller medicinska preparat inte lutar bakåt.
- Se till att laddningen inte vidrör referensflaskan på displayen eller brännarens sensor.
- Enheterna är inte konstruerade för snabb kylning av varma preparat.
- Överbelasta inte enheten.

## 2.2 Etiketter och symboler på förpackningen

- Följ instruktionerna för transport och förvaring av produkten på förpackningen:



Denna sida upp



Begränsning för stapling  
B51; L/P55; B/F131; F/L/P130



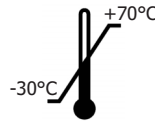
Hanteras varsamt



Begränsning för stapling  
B/F291; F/L/P290; B/F381; F/L/P381;  
BF261; LF/PF260



Förvaras torrt



Lägsta och högsta lagringstemperatur



Får inte hanteras med  
handtruck



Skyddas mot direkt solljus

## 2.3 Uppackning och inspektion



### VARNING

- Kontrollera att produkten är oskadd vid leverans. Om du upptäcker transportskador ska du omedelbart kontakta transportbolaget eller relevant återförsäljare och uppvisa följesedeln eller köpkvittot.
  - Använd inte produkten om den har skadats under transport! Om du är osäker, kontakta återförsäljaren.
  - Produkten får endast transporteras i upprätt läge (maxlutning 45°).
- 
- Bidra till en renare miljö. Tänk på att avfallshandtera förpackningsmaterial korrekt. Våra förpackningsmaterial och produkter är återvinningsbara och bör lämnas in för återvinning.

## 2.4 Avsedd användning

### 2.4.1 Blodkylar

- Blodkylar används för säker förvaring av helblod och blodkomponenter (t.ex. blodceller eller plasma) vid temperaturer på mellan 2 °C och 6 °C.
- Enheterna omfattar ett integrerat larmsystem som varnar mot plötsliga temperaturavvikelser och strömavbrott samt en säkerhetstermostat som skyddar produkterna mot frost.

### 2.4.2 Plasmafrysar

- Plasmafrysar används för säker förvaring av fryst blodplasma eller blodkomponenter vid temperaturer under -27 °C.
- Enheterna omfattar ett integrerat larmsystem som varnar mot plötsliga temperaturavvikelser och strömavbrott.

### 2.4.3 Laboratoriefrysar

- Laboratoriekylskåp är enheter avsedda för säker lagring av prover, prover, levande virusvacciner, odlingar och andra laboratorieberedningar vid kalla temperaturer mellan 4 °C och 15 °C.
- Enheterna omfattar ett integrerat larmsystem som varnar mot plötsliga temperaturavvikelser och strömavbrott samt en säkerhetstermostat som skyddar produkterna mot frost.

### 2.4.4 Läkemedelskylar

- Läkemedelskylar används för säker förvaring av farmaceutiska produkter, till exempel läkemedel eller levande virusvacciner, i kalla temperaturer mellan 4 °C och 15 °C.
- Enheterna omfattar ett integrerat larmsystem som varnar mot plötsliga temperaturavvikelser och strömavbrott samt en säkerhetstermostat som skyddar produkterna mot frost.

### 2.4.5 Laboratoriefrysar

- Laboratoriefrysar är apparater avsedda för lagring av laboratorieprodukter, levande virusvacciner, prover, testmaterial, kemikalier eller reagenser vid temperaturer under -20 °C.
- Enheterna omfattar ett integrerat larmsystem som varnar mot plötsliga temperaturavvikelser och strömavbrott.

## 2.5 Indikationer och kontraindikationer

- Plasmakylar och plasmafrysar ska endast användas av företag som har kännedom om relevanta föreskrifter från FDA, AABB, EU eller andra gällande föreskrifter om blod eller blodprodukter och som har infört lämpliga procedurer i enlighet med dessa föreskrifter. Enheterna får endast användas av apotekare, läkare, laboratoriepersonal eller personal som har utbildats och/eller har erfarenhet av hantering av blod, plasma eller andra blodkomponenter.
- Laboratorie- och läkemedelskylar och frysar är inte avsedda för kylförvaring av blod/blodkomponenter. Enheterna ska användas av personal med kunskap om gällande föreskrifter och som har infört lämpliga procedurer i enlighet med dessa föreskrifter. Nödvändig lagringstemperatur och lämplig lagringsperiod ska fastställas endast av behörig personal som uppfyller kraven ovan.
- Alla enheter är konstruerade för att arbeta under de villkor som anges i denna bruksanvisning. Det är inte tillåtet att använda produkten utanför dessa villkor.
- Alla enheter är fasta enheter som endast får användas inuti byggnader. De är inte avsedda för kylförvaring av livsmedel.

## 3 Installation



### VARNING

- Installationsarbeten och inställningar på produkten får endast genomföras av kvalificerad personal. Om arbeten genomförs av personer utan tillräckliga tekniska kunskaper kan produktens funktion påverkas negativt, vilket i sin tur kan leda till personskador eller skador på utrustningen.
- Se till att anslutningskabeln inte kläms eller böjs när enheten installeras eller flyttas. Försämring av isoleringen kan orsaka strömläckage eller elektriska stötar..



### OBSERVERA

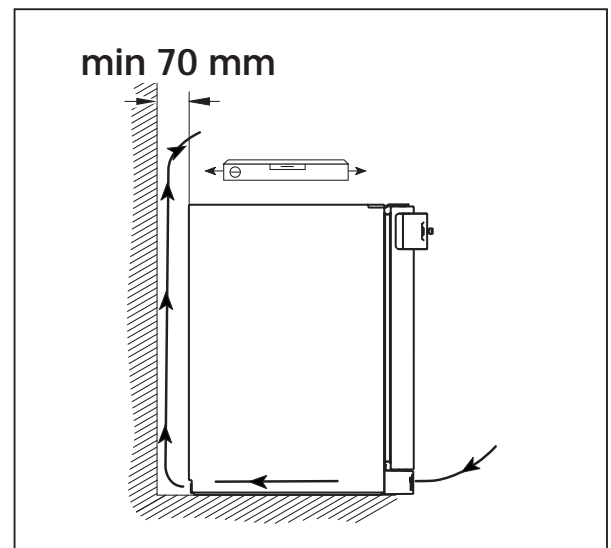
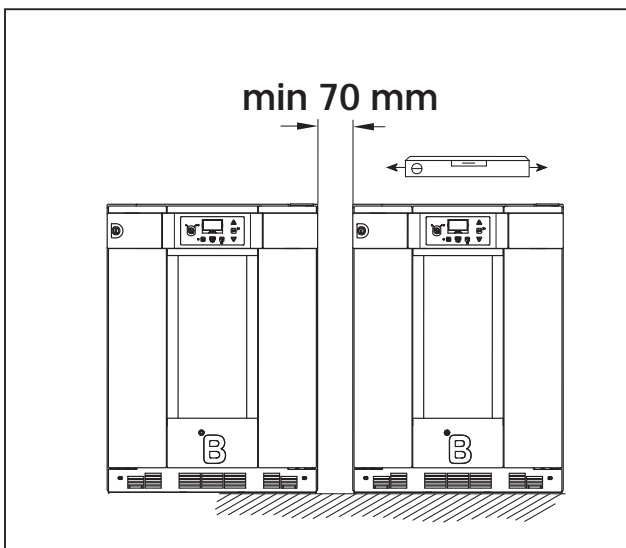
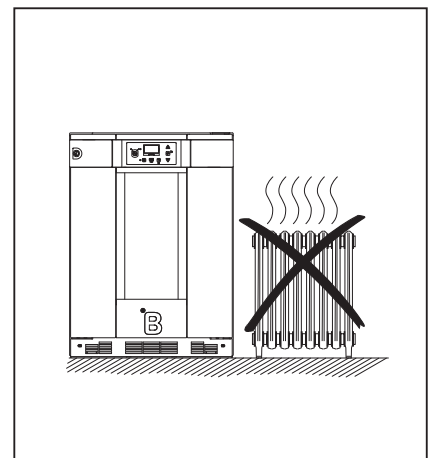
- För att säkerställa att enheten används under godkända förhållanden rekommenderar B Medical Systems det starkt användaren följer en IQ/OQ-procedur..

### 3.1 Uppställning



### VARNING

- Använd inte produkterna utomhus. Om produkten utsätts för regnvatten kan det leda till strömläckage eller elstöt.
- Produkten ska ställas upp på en torr plats med god ventilation. Undvik att placera enheten i direkt solljus eller i närheten av värmekällor.
- Se till att produkten står stabilt och helt rakt och att den inte stöter mot andra föremål som står intill den. Om underlaget inte är tillräckligt starkt eller installationsplatsen inte är lämplig, kan produkten falla ned eller välta och orsaka personskador.
- Installera aldrig produkten på platser där det förekommer syror eller korrosiva gaser eftersom det kan leda till strömläckage eller elstöt till följd av korrosion.



### OBSERVERA

- Produkten arbetar optimalt i en omgivningstemperatur på mellan 10°C och 32°C och med en högsta relativ luftfuktighet på 75 %.
- Se till att det finns tillräckligt med utrymme runt produkten så att luft kan cirkulera.
- Placera inte produkten under en takfläkt eller intill luftkonditioneringsanläggningar.
- Platsens altitud får inte överskrida 3000 m.
- Bulleremissionen från utrustningen understiger 70 dBA (uppmätt på ett avstånd på 1 meter).

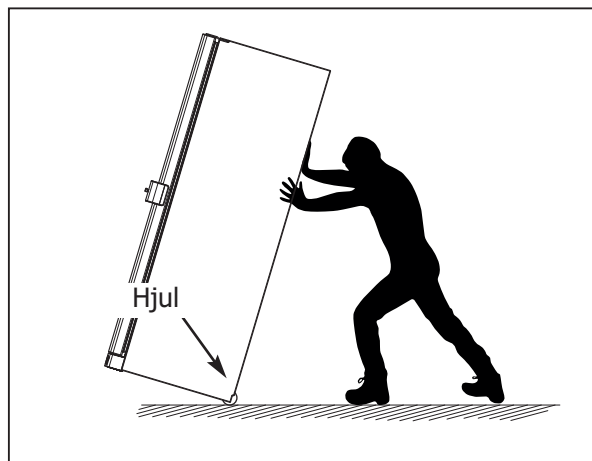
## 3.2 Hjul

- All units with the exception of the model 55 are equipped with 2 wheels at the back side of the unit. Tilt the appliance backwards to move it.



### VARNING

- Tänk på produktens vikt.
- Försök inte att förflytta produkten när den är full med innehåll.

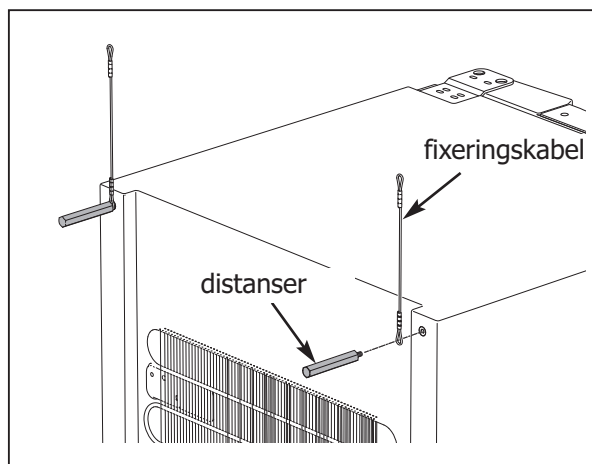


## 3.3 Distanser



### OBSERVERA

- Se till att det finns tillräckligt med utrymme runt aggregatet för luftcirkulation.
- Två distanselement ingår i enheten. För att hålla tillräckligt med avstånd för luftcirkulationen på baksidan av enheten måste distanshållarna fästas på enheten enligt bilden, innan de placeras mot väggen.
- Fästningen av de kablar som beskrivs i kapitel 3.4 ska göras med distanshållarna enligt bilden.



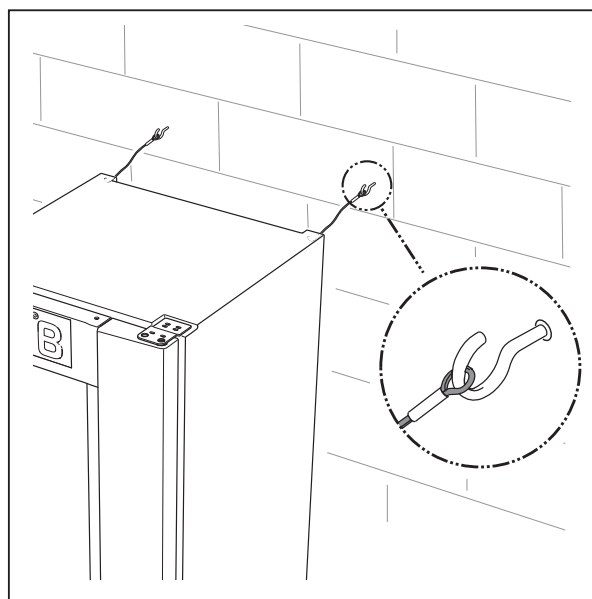
## 3.4 Fixering

- De högre modellerna 290, 291, 380, 381, 260 och 261 ska fixeras i väggen med repen på produktens baksida.
- En krok såsom den som visas på bilden eller liknande med en minsta gängdiameter på 5 mm måste användas.



### VARNING

- Om ett väggfäste saknas eller är felaktigt utfört kan produkten välta under vissa omständigheter.



## 3.5 Rengöring/desinfektion

- Innan du använder produkten ska du rengöra eller desinficera den på in- och utsida. Använd endast milda rengöringsmedel. Använd aldrig aggressiva eller frätande rengöringsmedel, skurpulver, ståltråd, abrasiva svampar eller kemiska lösningar.
- För desinfektion rekommenderar vi alla desinfektionsmedel som normalt används av kunden, under förutsättning att de är godkända av nationella organisationer. För desinfektion av mindre ytor rekommenderar vi en koncentrerad alkohollösning.
- Se kapitel 8.1 Rengöring för ytterligare information..

## 3.6 Electrical Connection



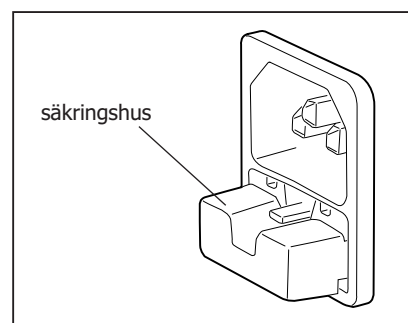
### VARNING

- Produkten får endast anslutas till ett jordat uttag. Om strömuttaget inte är jordat måste en jordledare installeras av kvalificerad personal.
- Innan du ansluter produkten ska du kontrollera om uppgifterna på typskylten på insidan överensstämmer med uppgifterna för uppställningsplatsen. Om en annan spänning eller frekvens än den som anges på typskylten används kan det leda till brand eller elstöt.
- Slå från strömbrytaren (om sådan finns) och koppla från strömförsörjningen till produkten före reparations- och underhållsarbeten för att undvika elstöt eller skada.
- Rör inte elektriska komponenter (såsom stickkontakter) och använd inte brytare med våta händer. Det kan leda till elstöt.
- Dra ut nätkontakten genom att dra i själva kontakten och inte i kabeln. Om du drar i kabeln kan det leda till kortslutning som i sin tur kan ge upphov till elstöt eller brand.

- Innan du ansluter och slår på produkten första gången ska du låta den stå i 30 minuter.
- För att undvika problem med interferenser från annan elektronisk utrustning bör produkten anslutas till en separat krets. Anslut aldrig produkten till ett enkelt uttag i en uttagslist tillsammans med annan elutrustning.
- Se till att produktens kontakt är enkel att komma åt så att produkten lätt kan kopplas från strömmen om detta skulle vara nödvändigt, utan att man behöver flytta utrustning eller möbler.

## 3.7 Säkring

- Utrustningen är skyddad mot överspänning med två säkringar som sitter i huset till anslutningsdonet på enhetens baksida.
- Utrustningen arbetar inte om en av säkringarna har gått.
- Om en säkring har gått ska den bytas ut mot en ny av samma typ och specifikationer. Säkringens typ och specifikationer anges på etiketten intill anslutningsdonet. Försök slå på enheten igen. Kontakta elektriker eller kundtjänst om problemet kvarstår.



## 4 Användning och drift



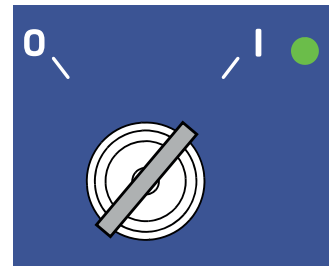
### VARNING

- Produkten får endast användas av vuxna. Barn får inte leka med produkten eller röra på manöverelementen.
- Förvara inte antändliga eller explosiva ämnen i produkten (t.ex. aerosoler med antändlig drivgas). Det kan leda till explosion eller brand.
- Se till att inga vassa eller spetsiga föremål kommer i kontakt med kylsystemet. Produktens kylsystem innehåller köldmedel. Om produkten börjar läcka kan det orsaka allvarliga skador både på enheten och på de lagrade produkterna.
- För inte in metallföremål som stift eller trådar i ventilationsöppningar, mellanrum eller utlopp på produkten. Det kan orsaka elstöt eller skador vid oavsiktlig kontakt med rörliga delar.
- Om du arbetar på enheter som drivs i temperaturer under 0 °C (F-enheter) ska du tänka på att insidan och de lagrade produkterna är mycket kalla. Om du arbetar på utrustningen utan handskar finns risk för allvarliga skador.

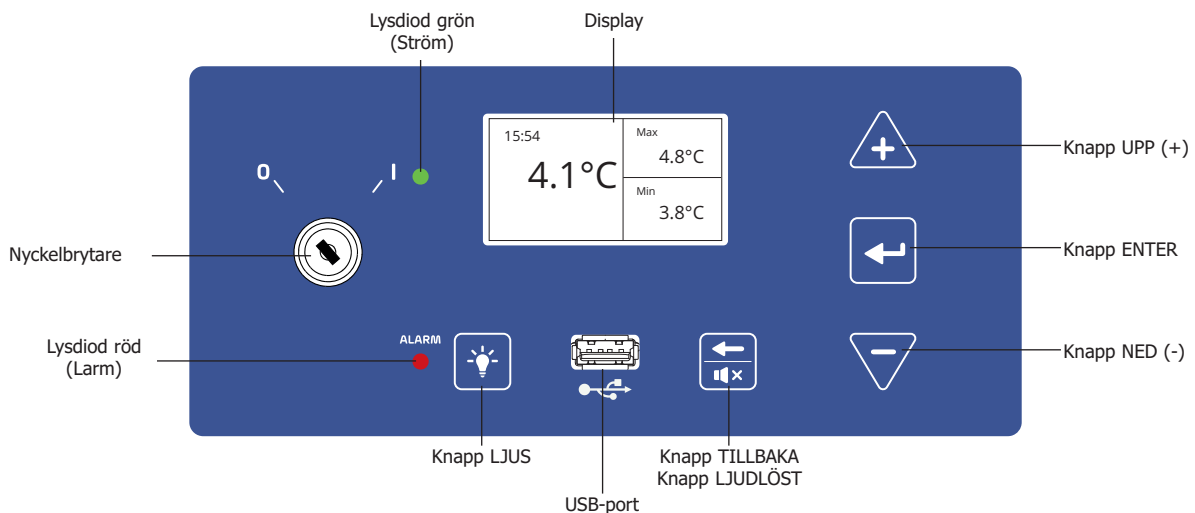


### 4.1 Påslagning

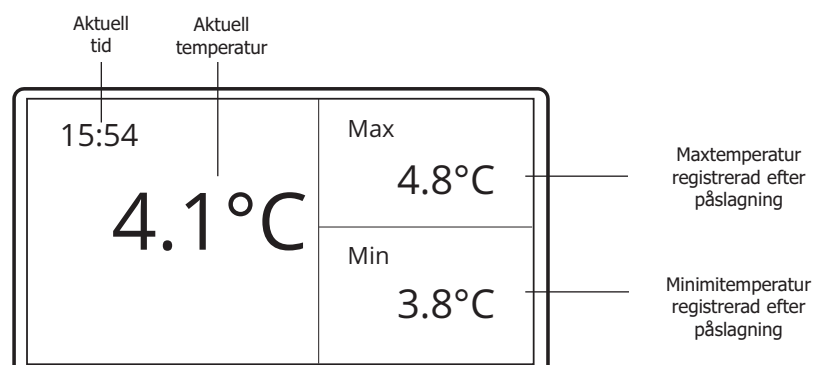
- Vrid nyckelbrytaren till läget "I" för att slå på produkten. Den gröna lysdioden tänds.
- När självtestet har genomförts visas temperaturen inuti kylan.
- Kompressorn startar först 1 minut efter självtestet.



### 4.2 Kontrollpanel



### 4.3 Display



## 4.4 Temperaturdisplay

- Under normal drift visas kylens interna temperatur på vänster sida av displayen. Enheten för temperaturen beror på inställningen av CEF-parametern. (°C - Celsius eller °F - Fahrenheit).
- Temperaturen mäts i en referensvätska som motsvarar produkttemperaturen.
- Temperaturvärdena visas i steg om 0,1°.
- På höger display visas den högsta och den lägsta temperaturen på insidan sedan den senaste påslagningen. Registrering av max- och minimitemperaturerna påbörjas inte förrän det tillåtna temperaturintervallet har nåtts efter påslagning.
- Om det tillåtna temperaturintervallet inte nås inom en specificerad tid visas min- och maxtemperaturerna (maxvärdet kommer att stanna vid denna temperatur) och ett temperaturlarm avges.
- För att återställa minimi- och maxvärdena ska du trycka på knappen UPP och ENTER samtidigt i minst 3 sekunder.

## 4.5 Inledande parameterkonfiguration

- Efter den första påslagningen måste följande parametrar anpassas till de lokala inställningarna.

|     |                         |               |
|-----|-------------------------|---------------|
| TSH | Tidsinställning timme   | 0 .. 23 h     |
| TSM | Tidsinställning minuter | 0 .. 59 min   |
| DSY | Datuminställning år     | 00 .. 99år    |
| DSM | Datuminställning månad  | 1 .. 12 månad |
| DSD | Datuminställning dag    | 1 .. 31 dag   |

- För ändring av parametrarna, se kapitel 5.2 och 5.3.

## 4.6 Viktig information om lagring



### OBSERVERA

- Blodpåsar och preparat bör endast förvaras i medföljande lådor och/eller ställ.
- Användaren måste göra en positiv bedömning av den visade temperaturen vid utvinning av produkterna enheten, för att verifiera att produkterna har förvarats inom den angivna temperaturen.
- Lasten får aldrig blockera luftintagsöppningarna inuti enheten.
- Se till att blodpåsarna och/eller medicinska preparat inte lutar bakåt.
- Se till att laddningen inte vidrör referensflaskan på displayen eller brännarens sensor.
- Enheterna är inte konstruerade för snabb kylning av varma preparat.
- Överbelasta inte enheten.

## 4.7 Larm- eller parameterdisplay

- I samband med larm eller i parameterläge kommer andra uppgifter att visas på displayen. Mer information finns i respektive kapitel i denna bruksanvisning.

|            |       |
|------------|-------|
| 15:54      | Max   |
| <b>HAL</b> | 4.8°C |
| 25.04.17   | Min   |
| 14:43      | 3.8°C |

display under larmsituation

|              |           |
|--------------|-----------|
| 15:54        | MUD       |
| <b>4.1°C</b> | <b>30</b> |

display i parameterläge



# 5 Einstallation

## 5.1 Knappfunktioner



- Använd ENTER-knappen för att bekräfta ditt aktuella val. Detta gäller parametervärdet. Ändringar i parametrar börjar inte gälla förrän de har bekräftats med ENTER-knappen.



- Ett akustiskt larm kan stängas av under en specificerad tid med knappen LJUDLÖST.
- I parameterläget används samma knapp som knappen TILLBAKA för att gå tillbaka ett steg.
- Tryck och håll knappen LJUDLÖST intryckt i 3 sekunder för att kvittera alla aktuella larm.

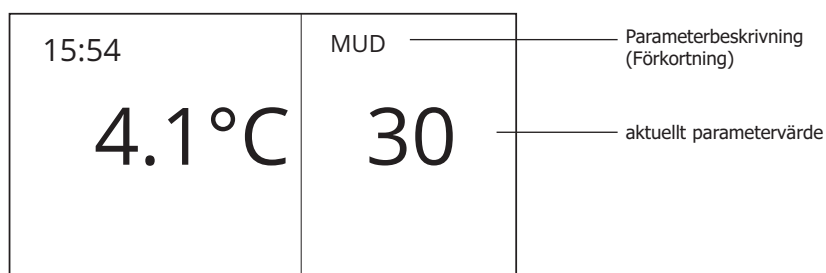


- Om produkten är utrustad med innerbelysning slås denna på med knappen BELYSNING. I parameterläget har belysningsknappen ingen funktion.



- Med knapparna UPP och NED kan du navigera inom parametrarna och öka eller sänka deras värden.

## 5.2 Ändring av parametrar



- Tryck och håll ENTER-knappen intryckt för att komma åt parametrarna. Efter 3 sekunder kopplar displayen om till parameterläget och den första parametern (förkortning) och dess aktuella inställning visas.
- Använd knapparna UPP och NED för att växla mellan olika parametrar.
- Tryck på ENTER-knappen för att komma åt parametervärdet. Värdet börjar blinka för att visa att det kan ändras.
- Använd knapparna UPP och NED för att ändra värdet.
- Parameterändringar sparas först när man trycker på ENTER-knappen igen. När värdet har sparats slutar displayen blinka. Om ingen knapp trycks under 10 sekunder återgår parametervärdet till det tidigare sparade värdet.
- Tryck på knappen TILLBAKA för att gå tillbaka till föregående steg eller till den normala temperaturdisplayen.
- Om ingen knapp trycks i 10 sekunder växlar displayen till temperaturvisning automatiskt.

## 5.3 Parameterlista

| Larmkod | Beskrivning             | Intervall                              | Enhet  |
|---------|-------------------------|--|--------|
| NAM     | Modellnamn              | -                                      | -      |
| TSH     | Tidsinställning timme   | 0 .. 23                                | h      |
| TSM     | Tidsinställning minuter | 0 .. 59                                | min    |
| DSY     | Datuminställning år     | 00 .. 99                               | år     |
| DSM     | Datuminställning månad  | 1 .. 12                                | månad  |
| DSD     | Datuminställning dag    | 1 .. 31                                | dag    |
| CEF     | Temperaturenhet         | C/F                                    | -      |
| SET     | Börväde                 | Beroende på modell - kse tekniska data | 0,1 °C |

| Larmkod | Beskrivning                        | Intervall                              | Enhet  |
|---------|------------------------------------|--|--------|
| HAL     | Högt larmvärde                     | Beroende på modell - kse tekniska data | 0,1 °C |
| LAL     | Lågt larmvärde                     | Beroende på modell - kse tekniska data | 0,1 °C |
| LOO     | Belysning av logga                 | 0/1                                    | -      |
| MUD     | Avstängningstid                    | 1 .. 30                                | min    |
| DAD     | Dörrlarmsfördröjning               | 0 .. 180                               | s      |
| DAT     | Dataexport                         | N/Y                                    | -      |
| SAR     | Samplingsfrekvens                  | 1 .. 3                                 | min    |
| ADR     | Nätverksadress                     | 1 ..255                                | -      |
| RSF     | Fjärrlarm systemfel aktiverat      | N/Y                                    | -      |
| ROD     | Fjärrlarm för öppna dörr aktiverat | N/Y                                    | -      |

## 5.4 Parameterbeskrivning

|     |  |
|-----|--|
| NAM | Visa modellnamnet  |
| TSH | Inställning av aktuell tid - timmar  |
| TSM | Inställning av aktuell tid - minuter   |
| DSY | Inställning av aktuellt datum - år   |
| DSM | Inställning av aktuellt datum - månad  |
| DSD | Inställning av aktuellt datum - dag  |
| CEF | Visning av temperaturvärde i °Celsius eller °Fahrenheit.   |
| SET | Börvärdet för temperaturen är den inställda temperaturen på enheten.<br>- För blodförvaringsenheter är börvärdet inställt på 4°C och kan inte justeras.<br>- För frysfack för plasma-lagring är setpunkten fixerad till -32°C och den kan inte justeras.   |
| HAL | Den högsta tillåtna interna temperaturen. Om temperaturen överskrider detta värde avges ett temperaturlarm. Det högsta och lägsta värdet för larmet för hög temperatur beror på modell och börvärde.<br>- För blodlagringsenheter kan höglarmet justeras mellan +5,5°C och +6°C.<br>- För plasmafrysare är det höga larmvärdet fixerat vid -27°C och det är inte justerbart.                     |
| LAL | Den lägsta tillåtna interna temperaturen. Om temperaturen underskrider detta värde avges ett temperaturlarm. Det högsta och lägsta värdet för larmet för låg temperatur beror på modell och börvärde<br>- För blodlagringsenheter kan det låga larmvärdet justeras mellan +2°C och +2,5°C.<br>- För plasmauppsamlingsfrysare är det låga larmvärdet fixerat vid -37°C och det kan inte justeras. |
| LOO | Belysning av logga. Ställ in denna parameter på 1 och tryck på ENTER-knappen för att tända belysningen av loggan "B Medical Systems" i dörren.   |
| MUD | Avstängningstid för den akustiska larmsignalen   |
| DAD | Den tid då dörren är öppen innan ett larm avges.   |
| DAT | Dataexport. Ställ in denna parameter på "Y" och tryck på ENTER-knappen för att exportera lagrade data till USB-porten.   |
| SAR | Samplingsfrekvens. Anger tidsintervallet för lagring av temperaturen för dataexport. Samplingsfrekvensen kan ställas in på mellan 1 till 3 minuter.  |
| ADR | Nätverksadress Denna adress används för att kommunicera med den valfria datakommunikationsenheten (DCU).   |
| RSF | Fjärrlarm systemfel aktiverat. När denna parameter ställs in på "Y" kommer ett detekterat systemfel (till exempel defekt mätkrets) att indikeras på fjärrlarmskontakten "systemfel" (se kapitel 6).  |
| ROD | Fjärrlarm öppen dörr aktiverat. När denna parameter ställs in på "Y" kommer att larm att indikeras på fjärrlarmskontakten "systemfel" (se kapitel 6).  |

## 5.5 Dataexport

- Enheten är utrustad med en USB-port endast för dataexport.
- Uppmätta värden hos displaysensorn lagras i minst 30 dagar (cirkulär buffert) tillsammans med en tidsstämpel.
- Intervallet för datalagring kan vara 1, 2 eller 3 minuter, beroende på inställningen av parametern "SAR".
- När parametern "DAT" ändras från N till Y skapas en textfil (\*.csv) som exporteras till den anslutna USB-enheten.
- Vid nedladdning blinkar ">>>>" i parameterfönstret. Koppla inte från USB-enheten under denna tid eftersom uppgifterna i så fall kan vara ofullständiga eller korrupta. När nedladdningen är klar återgår displayen till temperaturvisningen.

## 6 Larm



### OBSERVERA

- Vid ett larm är det viktigt att man försöker ta reda på orsaken till och åtgärdar larmet så fort som möjligt. Om man inte lyckas med detta ska man vidta nödvändiga åtgärder för att de lagrade produkterna inte skadas.
- I fall där ingen användare är fysiskt närvarande i närheten av enheten för att bedöma larmmeddelanden, medföljande fjärrkontakt eller något annat kundoberoende fjärrövervakningssystem ska användas.

### 6.1 Beskrivning av larmsituationer

|                                 |                   |       |
|---------------------------------|-------------------|-------|
|                                 | 15:54             | Max   |
| Larmkod                         | <b>HAL</b>        | 4.8°C |
| datum och tid för start av larm | 25.04.17<br>14:43 | Min   |
|                                 |                   | 3.8°C |

- När ett larm aktiveras tänds den röda lysdioden och en ljudsignal avges. Motsvarande larmmeddelande visas på displayen växelvis med den uppmätta innertemperaturen. Om flera larm avges samtidigt kommer meddelandena att visas växelvis.
- Summerns ljudsignal kan stängas av under en fördefinierad tid (parameter MUD) av användaren. Om villkoren för larmet kvarstår efter denna tid kommer ljudsignalen att börja ljuda igen. Om ett annat larm aktiveras under MUD-intervallet startar summerns ljudsignal om genast. Om summerns signal inte avbryts av användaren fortsätter den att ljuda så länge larmet kvarstår.
- För flera av larmen (se Larmlista) förblir larmmeddelandet på displayen aktivt och den röda lysdioden lyser även efter att larmsituationen åtgärdats tills larmet har kvitterats genom att knappen LJUDLÖST hålls intryckt i 3 sekunder.

### 6.2 Kvittering av larm

- Flera av larmen i listan måste kvitteras efter att larmsituationen åtgärdats.
- Tryck in och håll knappen LJUDLÖST intryckt i 3 sekunder för att bekräfta alla aktiva larm och radera alla tillhörande meddelanden, under förutsättning att larmsituationen åtgärdats.

## 6.3 Larmlista

| Kod/<br>beskrivning   | Röd<br>lysdiod |               | Grön<br>lysdiod |         | Summer  |          | Fjärrkontakt<br>i larmsituation |     | Kvittering<br>krävs |
|---|----------------|---------------|-----------------|---------|---------|----------|---------------------------------|-----|---------------------|
|   | temp<br>larm   | system<br>fel |                 |         |         |          |                                 |     |                     |
| <b>HAL</b><br>Larm för hög<br>temperatur                          | ☀              | ☀             | ☀               | ☀       | 🔊<br>1s | 🔊×<br>1s | X                               |     | X                   |
| <b>LAL</b><br>Larm för låg<br>temperatur                          | ☀              | ☀             | ☀               | ☀       | 🔊<br>1s | 🔊×<br>1s | X                               |     | X                   |
| <b>DIS</b><br>Displaysensor fel                                   | ☀              | ☀             | ☀               | ☀       | 🔊<br>1s | 🔊×<br>1s | X                               |     | X                   |
| <b>BAT</b><br>Låg batterinivå,<br>batterifel eller<br>ej anslutet | ☀              | ☀             | ☀               | ☀       | 🔊<br>1s | 🔊×<br>1s |                                 |     | -                   |
| <b>REG</b><br>Regleringssensor fel                                | ☀              | ☀             | ☀               | ☀       | 🔊<br>1s | 🔊×<br>1s |                                 |     | -                   |
| <b>PWR</b><br>Strömavbrott  | ☀<br>1s        | ○<br>7s       | ☀<br>1s         | ○<br>7s | 🔊<br>1s | 🔊×<br>7s |                                 | X   | -                   |
| <b>SYS</b><br>Systemfel   | ☀              | ☀             | ☀               | ☀       | 🔊<br>1s | 🔊×<br>1s |                                 | (1) | -                   |
| <b>DAL</b><br>Dörrlarm  | ☀              | ☀             | ☀               | ☀       | 🔊<br>1s | 🔊×<br>1s |                                 | (2) | -                   |
| <b>COM</b><br>Kommunikationsfel                                   | ☀              | ☀             | ☀               | ☀       | 🔊<br>1s | 🔊×<br>1s |                                 |     | -                   |

☀ Lysdiod till

○ Lysdiod från

🔊 Summer till

🔊× Summer från

(1) Beroende på parametern RSF

(2) Beroende på parametern ROD

## 6.4 Larmbeskrivning

- HAL Högt larm  
Detta larmmeddelande visas så fort den interna temperaturen överskrider den inställda övre larmgränsen. När larmsituationen åtgärdats fortsätter meddelandet HAL att visas på displayen och den röda lysdioden förblir tänd tills situationen kvitteras med ENTER-knappen.
- LAL Lågt larm  
Detta larmmeddelande visas så fort den interna temperaturen underskrider den inställda nedre larmgränsen. När larmsituationen åtgärdats fortsätter meddelandet LAL att visas på displayen och den röda lysdioden förblir tänd tills situationen kvitteras med ENTER-knappen.
- DIS Displaysensor fel  
Detta larmmeddelande visas om det finns ett problem med displaysensorn och temperaturen inte kan mätas korrekt. När larmsituationen åtgärdats fortsätter meddelandet DIS att visas på displayen och den röda lysdioden förblir tänd tills situationen kvitteras med ENTER-knappen.
- REG Regleringssensor fel  
Detta larmmeddelande visas om det finns ett problem med regleringssensorn och temperaturen inte kan mätas korrekt. Larmmeddelandet raderas automatiskt om felorsaken åtgärdas. Ingen kvittering krävs.
- BAT Batterilarm  
Detta larmmeddelande visas om det finns ett problem med batteriet. Det kan beror på att batteriet inte är anslutet eller batterinivån låg. Larmmeddelandet raderas automatiskt om felorsaken åtgärdas. Ingen kvittering krävs.
- DAL Dörrlarm  
Detta larm avges så fort enhetens dörr är öppen längre än den förinställda tiden (parameter DAD). Larmmeddelandet raderas automatiskt om felorsaken åtgärdas. Ingen kvittering krävs.
- PWR Larm för strömavbrott  
Detta larmmeddelande avges om strömförsörjningen avbryts medan enheten är påslagen. Larmmeddelandet raderas automatiskt om felorsaken åtgärdas. Ingen kvittering krävs.
- SYS Systemfel  
Efel. Enhetens funktion stoppas.
- COM Kommunikationsfel  
Ingen kommunikation mellan gränssnitt och huvudkort.

## 6.5 Larmtest

- Användaren kan starta en cykel för att testa larmutrustningen. När cykeln aktiverats består den av fyra steg (efter varandra):
  1. Den röda lysdioden lyser rött med fast sken i 3 sekunder.
  2. Summern ljuder utan avbrott i 3 sekunder.
  3. Fjärrkontakten för temperaturalarm aktiveras i 5 sekunder.
  4. Fjärrkontakten för systemfel aktiveras i 5 sekunder.
- Larmtestet kan startas av användaren när som helst genom att ljusknappen trycks i 5 sekunder.

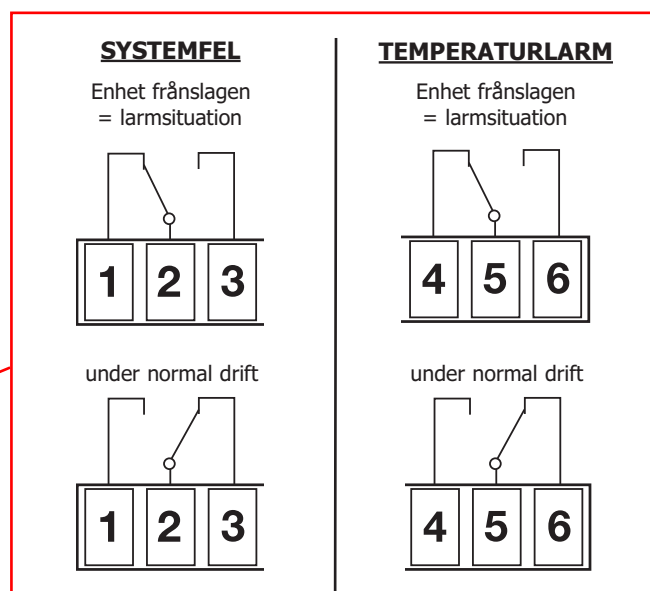
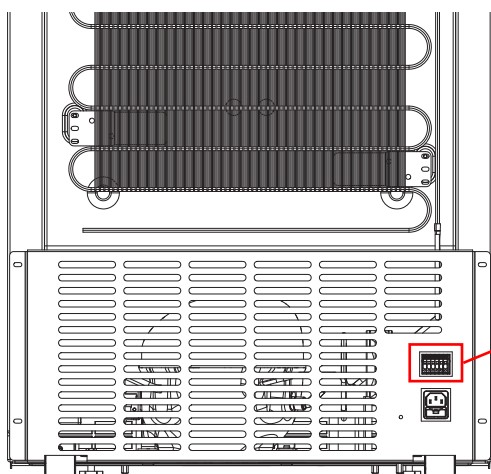
## 7 Övrig utrustning

### 7.1 Laddningsbart batteri

- Vid ett strömavbrott fortsätter övervakningsfunktionen för elektroniken att fungera i minst ytterligare 48 timmar med hjälp av ett integrerat laddningsbart batteri.
- Detta batteri laddas automatiskt när enheten ansluts.
- Om batteristatusen inte längre är tillräcklig för att kunna ta över kontrollfunktionen visas felmeddelandet BAT på displayen.
- I förebyggande syfte bör batteriet bytas ut vartannat år. Batteriet får endast bytas ut av behörig servicetekniker. Innan batteriet byts ut måste enheten slås från och kopplas från strömnätet.
- Batterierna är blyackumulatörer och måste avfallshanteras separat i samband med fel.

### 7.2 Fjärrkontakt

- På baksidan av enheten finns två terminaler med två potentialfria kontakter som kan användas för anslutning av ett extra externt larm (visuellt larm eller ljudsignal).
- Kontakterna 1–3 fungerar som fjärrkontakter för systemfel, kontakterna 4–6 används som temperaturlarm. Se larmlistan (5.2) för att tilldela de olika larmen till respektive fjärrkontakter.
- Under normal drift är kontakterna 2–3 (5–6) stängda. Om ett larm avges växlar elektroniken till kontakterna 1–2 (4–5). Detta gäller även om enheten är frånslagen.
- Anslutningsdata:
  - AC: 5–250 V
  - DC: 5–36 V
  - max. 6 A
  - min. 100 mA
- När man trycker på knappen LJUDLÖST vid en larmsituation slås endast den interna larmsignalen från. Knappen påverkar inte det externa larmet. Den externa larmsignalen slås endast från när orsaken till larmet har åtgärdats.



### 7.3 Säkerhetstermostat

- Produkter som arbetar i positiva temperatur är utrustade med en säkerhetstermostat. Termostaten slår från kompressorn när temperaturen på insidan faller under +2 °C för att förhindra att produkterna får frostsador.

## 7.4 Intern utrustning



### VARNING

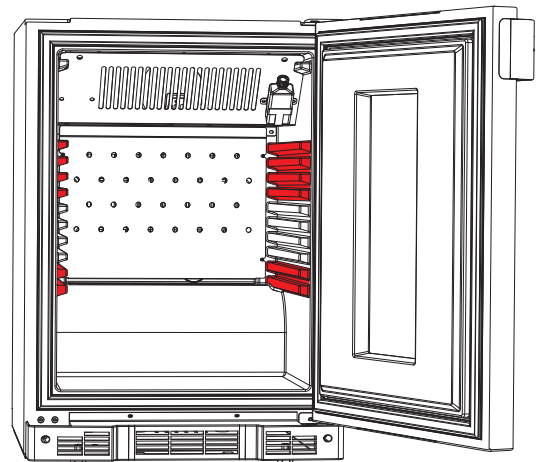
- Innan du byter ut eller byter plats på lådor och hyllor ska du först avlägsna föremål i eller på dem. Om du tar bort lådor eller hyllor när det finns föremål på eller i dem kan det leda till allvarliga skador.



### OBSERVERA

- Den levererade konfigurationen av lådor och hyllor har validerats på fabriken. Varje ändring av position eller antalet lådor och hyllor måste godkännas av B Medical Systems. Ej validerad konfigurationer kan orsaka att enheten inte uppfyller sin avsedda användning. Om B Medical Systems inte har godkänt byte av position eller antal lådor och hyllor, kommer B Medical Systems inte att hållas ansvariga för något möjligt frågor relaterade till enhetens prestanda och säker drift.
- Alla validerade konfigurationer, inklusive position och / eller antal lådor och hyllor finns tillgängliga på begäran. Kontakta vår säljare eller agent.
- Dokumentera eventuella ändringar av konfigurationen och rapportera den till teknisk support.
- För att säkerställa att enheten används under godkända förhållanden rekommenderar B Medical Systems det starkt användaren följer en IQ / OQ-procedur.
- Om användaren bestämmer sig för att ändra position och / eller antal lådor och hyllor utan föregående godkännande från B Medical Systems, se till att luftcirkulationen inne i kammaren är garanterad i tomma och laddade förhållanden. Begränsning av luftcirkulationen kan orsaka att enheten inte uppfyller sitt avsedda användning. Det rekommenderas att användaren validerar enheten med den ändrade konfigurationen före användning.
- Lasten måste fördelas jämnt över lådorna eller ställen.
- Dra ut lådorna endast med handtagen.

- Oberoende av kylmodell är de fyra övre och två nedre positionerna i skåpet (indikeras på ritningen för modell B131) inte avsedda att användas för utdragslådor.



## 7.5 Fläkt

- På enheter som är utrustade med intern ventilation är det mycket viktigt att den interna fläkten alltid arbetar ordentligt.
- För att undvika att varm uteluft sugas in onödan när dörren är öppen slås fläkten från när dörren är öppen.
- Luftflödet till fläkten får aldrig försämrats. Ventilationsöppningarna får därför aldrig blockeras eller täckas över.

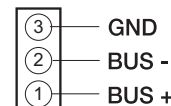
## 7.6 Belysning

- B-, L- och P-enheter är utrustade med en intern belysning. Belysningen slås på varje gång dörren öppnas men kan även slås till eller från med relevant knapp på displayen.
- Belysningen består av en hållbar och underhållsfri LED-lampa.
- Om LED-lampan är defekt måste den bytas ut helt. Lampan får endast bytas ut av kundtjänst eller av behörig elektriker.

## 7.7 RS485 gränssnitt

RS 485

- Enheten är utrustad med ett RS485 gränssnitt. Använd detta gränssnitt för att ansluta enheten till en DCU eller att ansluta den till annan kylutrustning.
- För information om anslutningsalternativ och programvara, kontakta ditt lokala servicecenter.



## 7.8 Temperaturmätare (tillval)

- Mätaren används för att registrera temperaturresponser under en viss period. Mätaren fungerar med två fabriksmonterade 3,6 volt litium AA-celler som ger minst 18 månaders drift.
- Brytarna och knapparna finns på vänster sida om mätaren bakom temperaturdiagrammet.
- Ursprungligen ska mätarperioden ställas in med rotationsknappen. Välj en av följande inställningar:

- 8 = inställning vid leverans (fabriksinställning)
- 1 = 12 timmar
- 2 = 1 dag
- 3 = 7 dagar
- 4 = 31 dagar
- 0 = pennjustering
- 9 = pennoffset

- Temperaturområdesbrytaren har ställts in i fabriken och behöver inte ändras.

- Pappersframmatning:

Genom att trycka och hålla nere knappen Godkänn matas pappret fram.

- Ändra diagrammet:

- Lyft pennarmen.
- Tryck på vinkelbrytaren till öppet läge. Lyft vinkelbrytaren till upprätt position. Ta bort och byt ut diagrammet och se till att diagrammet går bakom de båda diagramstyrningarna. Rotera diagrammet moturs tills pennspetsen befinner sig ca 10 mm till vänster om startpunkten. Lås diagrammet genom att trycka tillbaka vinkelbrytaren till låst position. Sänk armen så att pennan nästan vidrör diagrammet och använd frammatningsknappen för att justera pennan till startpositionen. Frigör pennarmen.

- Byta penna:

- Lyft försiktigt pennarmen och dra försiktigt spetsen i armriktningen. Se till att inte vrida armen på dess spindel. Byt ut mot en ny penna.

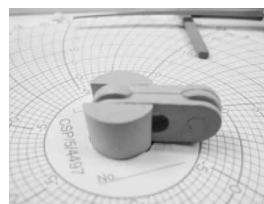
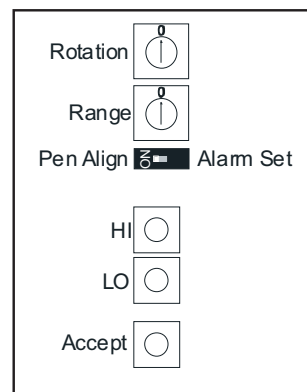
- Byta batterier:

- Ta bort diagrammet enligt beskrivningen ovan. Ta bort skruvarna som finns ovanför och nedanför clipet som håller fast diagrammet. Batterierna måste föras in enligt indikeringen på huset.

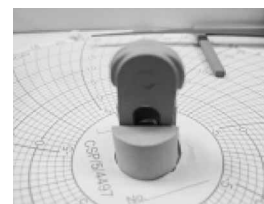
- Pennjustering:

Vi rekommenderar att denna procedur utförs varje gång pennspetsen byts ut eller om man misstänker att pennarmen har tvingats ut ur positionen med våld.

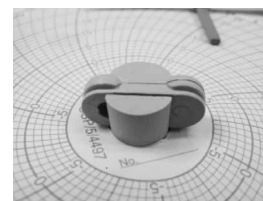
- Starta med rotationsbrytaren inställd på 1
- Ställ in pennjusteringsbrytaren på "PÅ"
- Ställ in Rotation på 0
- Tryck på HI tills pennan befinner sig i diagrammets yttre kant (HI och LO för att finjustera)
- Tryck på GODKÄNN (låter som "dit dah" A för Godkänn)
- Tryck på LO tills pennan befinner sig i diagrammets inre kant (HI och LO för att finjustera)
- Tryck på GODKÄNN
- För tillbaka rotationsbrytaren till den diagramhastighet som krävs.
- Ställ in pennjusteringsbrytaren på "AV"



öppen position



upprätt position



låst position



OBS: Alla lägen avaktiveras efter 30 sekunders inaktivitet och om inställningsläget försvinner tar man tillbaka rotationsbrytaren till 1 och sedan 0 för att starta om proceduren.

### 7.8.1 Kalibrering av temperaturmätaren

- Mätaren kalibrerades innan den levererades. Hur ofta omkalibrering sker och vilken den acceptabla toleransen är kan bestämmas av din organisation.
- För att anpassa mätningarna av den kalibrerade mätaren efter temperaturen i ditt skåp är det viktigt att bestämma offsetvärdet på din enhet.
- Använd en kalibrerad termometer för att mäta lufttemperaturen mitt på lådan/hyllan som finns placerad på samma nivå som mätarsonden. Jämför denna temperatur med avläsningen på diagrammätaren.
- Om avläsningen och mätningen skulle skilja sig, fortsätta enligt följande för att anpassa mätaren:

Ställa in pennoffset:

- Ställ in rotationsbrytaren på 1
- Ställ in pennjusteringsbrytaren på "PÅ"
- Ställ in Rotation på 9 - pennan flyttar sig till neutral position.
- Tryck på HI eller LO tills pennan indikerar önskat värde på diagrammet.
- Tryck på GODKÄNN
- För tillbaka rotationsbrytaren till den diagramhastighet som krävs - pennan flyttas nu till den indikerade temperaturen med pennoffset.
- Ställ in pennjusteringsbrytaren på "AV"

Ta bort ett pennoffset:

- Ställ in rotationsbrytaren på 1
- Ställ in pennjusteringsbrytaren på "PÅ"
- Ställ in Rotation på 9 - pennan flyttar sig till neutral position.
- Tryck på GODKÄNN - offset nollställs.
- För tillbaka rotationsbrytaren till den diagramhastighet som krävs - pennan flyttas nu till den indikerade temperaturen utan offset.
- Ställ in pennjusteringsbrytaren på "AV"

## 8 Underhåll och reparation

### 8.1 Rengöring



#### VARNING

- Före rengörings- eller underhållsarbeten måste produkten slås från och nätkontakten kopplas från. Om produkten är ansluten till strömmen under arbetena kan det orsaka elstöt eller brand.
- Innan du använder kylan för första gången ska du rengöra och vid behov desinficera den. Genomför sedan dessa arbeten med jämna mellanrum.
- Använd endast milda rengöringsmedel. Använd aldrig aggressiva eller frätande rengöringsmedel, skurpulver, ståltråd, abrasiva svampar eller kemiska lösningar. Se till att inga vätskor hämnar i ventilationssystemet under rengöring.
- Enheterna kan desinficeras med alla ytdesinfektionsmedel som vanligtvis används av kunden, förutsatt de är listade av den tyska föreningen för tillämpad hygien (VAH) eller andra erkända nationella organisationer och används enligt givna riktlinjer.
- För desinficering av små ytor rekommenderar vi att du använder ett koncentrerat alkoholhaltigt medel.
- VAH-listade medel som innehåller klorid- eller halogenlösningar rekommenderas inte för desinfektion av enheter.
- Förångad väteperoxid (VHP) får inte användas som desinfektionsmedel.
- För F-enheter: Beroende på omgivningstemperatur och relativ fuktighet kan kondens uppstå på packning av dörr och skåp. Detta påverkar inte frysarens prestanda eller säkerhet. Torka av packningarna regelbundet.
- Insidan av produkten måste vara helt torr innan du startar om enheten efter rengöring.

### 8.2 Avfrostning



#### VARNING

- Före rengörings- eller underhållsarbeten måste produkten slås från och nätkontakten kopplas från. Om produkten är ansluten till strömmen under arbetena kan det orsaka elstöt eller brand.
- Vid avfrostning vill vatten läcka från enheten. Samla upp det här vattnet så att det inte leder till risk för glidning för passande personer.
- Se till att inget vatten kan tränga in i ventilationsluckorna på enheten.

- F-enheter har avfrostats manuellt med jämna mellanrum.
- Förvara varorna i en annan frys.
- Lämna frysdörren öppen och vänta tills isen har smält helt.
- Använd inga värmekällor för att påskynda avfrostningen eller några skarpa instrument för att skrapa isen.
- Efter avfrostning måste frysarens inredning torkas.

### 8.3 Reparation



#### VARNING

- Före rengörings- eller underhållsarbeten måste enheten slås från helt och nätkontakten dras ut.
- Service- och reparationsarbeten får endast utföras av behörig servicetekniker. Om arbeten genomförs av personer utan tillräckliga tekniska kunskaper kan produktens funktion påverkas negativt, vilket i sin tur kan leda till personskador eller skador på utrustningen.
- Används endast originalreservdelar. Användning av andra delar kan påverka produktens funktion negativt, vilket i sin tur kan leda till personskador eller skador på utrustningen.
- Produkten innehåller antändliga köldmedel. Var särskilt försiktig när du arbetar på kylsystemet.



- I förebyggande syfte bör batteriet bytas ut vartannat år.
- Om anslutningskabeln är defekt får den inte repareras. Det måste bytas ut av kundtjänst eller av behörig elektriker.

## 9 Kassering



### VARNING

- Innan du skrotar en uttjänt produkt ska du avlägsna dörren så att inga barn kan låsas in av misstag om de leker med enheten.
- Före skrotning måste produktens blybatteri tas ut och avfallshanteras separat.
- Se till att produkten inte blir för varm när du avfallshanterar den. Antändlig gas kan göra så att isoleringen bildar skum.
- Produkten innehåller miljövänligt köldmedel. Innan produkten bortskaffas bör kylkretsen öppnas utomhus så att köldmediet kan tömmas.  
Observera: Köldmediet är antändligt!



## 10 Felsökning

| Problem  | Orsak                                | Möjlig åtgärd   |
|--|--------------------------------------|---|
| Produkten arbetar inte eller så är larmet för strömavbrott aktivt. | Strömförsörjning                     | <ol style="list-style-type: none"><li>1. Kontrollera att strömkabel är ordentligt inkopplad.</li><li>2. Anslut en annan enhet till uttaget för att se om det fungerar.</li><li>3. Testa spänningen för att se om den lämpar sig för din enhet.</li><li>4. Om uttaget inte fungerar ska du kontrollera kretsbytare eller säkringarna.</li></ol>  |
| Temperaturen varierar.   | Elektronik                           | Kontrollera att inställningarna är korrekta.  |
|  | Kondensator                          | Kontrollera att kondensatorn är ren.  |
|  | Ojämn belastning                     | Kontrollera lastförhållandena och se till att lasten är jämnt fördelad och inte hindrar luftcirkulationen.  |
|  | Andra orsaker                        | Om den elektroniska inställningen är korrekt, kondensatorn är ren och temperaturen ändå varierar ska du kontakta behörigt serviceombud.   |
| Produkten värms upp.   | Dörren är öppen                      | Se till att dörren är helt stängd.  |
|  | Dörrtätning                          | Kontrollera dörrtätningen.  |
|  | Varm produkt har placerats i enheten | Vänta tillräckligt länge tills enheten återhämtat sig från den varma produkten.   |
|  | Strömförsörjning                     | Kontrollera att spänningsmatningen till enheten är korrekt. Om det inte finns någon spänningsmatning, kontakta elektriker.  |
|  | Kompressor                           | <ol style="list-style-type: none"><li>1. Om kompressorn inte arbetar och lampan för larm gällande strömavbrott är tänd ska behörig elektriker kontrollera att spänningsmatningen till enheten är korrekt.</li><li>2. Om kompressorn inte arbetar och lampan för larm gällande strömavbrott är släckt ska du kontakta teknisk support.</li></ol> |

# 11 Tekniska specifikationer

## 11.1 Blod och plasma lagringenheter

| Modell   | B51                                    | B131        | B291         | B381         |
|--|--|-------------|--------------|--------------|
| Bruttovolym [l]  | 52                                     | 121         | 297          | 362          |
| Nettovolym [l]   | 45                                     | 106         | 269          | 329          |
| Lagringskapacitet [450 ml-påsar]                                   | 24                                     | 51          | 159          | 213          |
| Lagringskapacitet [350 ml-påsar]                                   | 31                                     | 84          | 235          | 313          |
| Yttermått (HxBxD) [mm]   | 670x495x575                            | 830x595x695 | 1670x595x695 | 1980x595x695 |
| Matningsspänning (frekvens) [V (Hz)]                               | 220 - 240 (50/60)<br>115 - 127 (60)    |             |              |              |
| Säkring  | 2x8A 5x20mm långsam                    |             |              |              |
| Börvärde [°C]  | +4                                     |             |              |              |
| inställbar från ... till ...                                       | NA                                     |             |              |              |
| Förinställt kalllarm [° C]<br>(kalllarm justerbart från [° C])     | +2<br>(set point -1.5 to set point -2) |             |              |              |
| Förinställt varmt larm [° C]<br>(varmt larm justerbart från [° C]) | +6<br>(set point +1.5 to set point +2) |             |              |              |
| Klimatklass  | SN (10-32°C)                           |             |              |              |
| Maximal fuktighet [%]  | 75                                     |             |              |              |
| Utgångseffekt @230 V 50 Hz [W]                                     | 100                                    | 200         | 200          | 200          |
| Max. strömförbrukning @230 V 50 Hz [A]                             | 1                                      | 1           | 1            | 1            |
| Utgångseffekt @115 V 60 Hz [W]                                     | 100                                    | 200         | 200          | 200          |
| Max. strömförbrukning @115V 60Hz [A]                               | 1                                      | 1           | 1            | 1            |
| Köldmedel för modell 115-127 V                                     | R600a 14g                              | R600a 20g   | R600a 26g    | R600a 32g    |
| Köldmedel för modell 220-240V                                      | R600a 14g                              | R600a 23g   | R600a 33g    | R600a 45g    |

| Modell   | BF261                               | F131        | F291         | F381         |
|--|-------------------------------------|-------------|--------------|--------------|
| Bruttovolym [l]  | 2x121                               | 121         | 296          | 338          |
| Nettovolym [l]   | 2x106                               | 106         | 281          | 318          |
| Lagringskapacitet [450 ml-påsar]                                   | 51* 64**                            | 64          | -            | -            |
| Lagringskapacitet [350 ml-påsar]                                   | 84* 104**                           | 84          | 251          | 284          |
| Yttermått (HxBxD) [mm]   | 1650x595x695                        | 830x595x695 | 1750x603x650 | 1950x603x650 |
| Matningsspänning (frekvens) [V (Hz)]                               | 220 - 240 (50/60)<br>115 - 127 (60) |             |              |              |
| Säkring  | 2x8A * / 2x10A ** 5x20mm långsam    |             |              |              |
| Börvärde [°C]  | +4 * / -32 **                       |             | -32          |              |
| inställbar från ... till ...                                       | NA                                  |             | NA           |              |
| Förinställt kalllarm [° C]<br>(kalllarm justerbart från [° C])     | See B131*/F131**                    |             | -37<br>(NA)  |              |
| Förinställt varmt larm [° C]<br>(varmt larm justerbart från [° C]) | See B131*/F131**                    |             | -27<br>(NA)  |              |
| Klimatklass  | SN (10-32°C)                        |             |              |              |
| Maximal fuktighet [%]  | 75                                  |             |              |              |
| Utgångseffekt @230 V 50 Hz [W]                                     | 500                                 | 300         | 300          | 300          |
| Max. strömförbrukning @230 V 50 Hz [A]                             | 3                                   | 2           | 2            | 2            |
| Utgångseffekt @115 V 60 Hz [W]                                     | 560                                 | 360         | 360          | 360          |
| Max. strömförbrukning @115V 60Hz [A]                               | 5.5                                 | 4.5         | 4.5          | 4.5          |
| Köldmedel för modell 115-127 V                                     | R600a 20g *<br>R290 60g **          | R290 60g    | R290 105g    | R290 120g    |
| Köldmedel för modell 220-240V                                      | R600a 23g *<br>R290 60g **          | R290 60g    | R290 105g    | R290 120g    |

\* kylskåp  
\*\* frys

## 11.2 Laboratorie- och apoteksenheter

| Modell                                 | <b>L55<br/>P55</b>                  | <b>L130<br/>P130</b> | <b>L290<br/>P290</b> | <b>L380<br/>P380</b> |
|--|-------------------------------------|----------------------|----------------------|----------------------|
| Bruttovolym [l]                        | 52                                  | 121                  | 297                  | 362                  |
| Nettovolym [l]                         | 45                                  | 106                  | 269                  | 329                  |
| Yttermått (HxBxD) [mm]                 | 670x495x575                         | 830x595x695          | 1670x595x695         | 1980x595x695         |
| Matningsspänning (frekvens) [V (Hz)]   | 220 - 240 (50/60)<br>115 - 127 (60) |                      |                      |                      |
| Säkring                                | 2x8A 5x20mm långsam                 |                      |                      |                      |
| Börvärde [°C]                          | +5                                  |                      |                      |                      |
| inställbar från ... till ...           | +4 to +15                           |                      |                      |                      |
| Förinställt kallarm [° C]              | +3                                  |                      |                      |                      |
| (kallarm justerbart från [° C])        | (set point -2 to set point -20)     |                      |                      |                      |
| Förinställt varmt larm [° C]           | +7                                  |                      |                      |                      |
| (varmt larm justerbart från [° C])     | (set point +2 to set point +20)     |                      |                      |                      |
| Klimatklass                            | SN (10-32°C)                        |                      |                      |                      |
| Maximal fuktighet [%]                  | 75                                  |                      |                      |                      |
| Utgångseffekt @230 V 50 Hz [W]         | 100                                 | 200                  | 200                  | 200                  |
| Max. strömförbrukning @230 V 50 Hz [A] | 1                                   | 1                    | 1                    | 1                    |
| Utgångseffekt @115 V 60 Hz [W]         | 100                                 | 200                  | 200                  | 200                  |
| Max. strömförbrukning @115V 60Hz [A]   | 1                                   | 1                    | 1                    | 1                    |
| Köldmedel för modell 115-127 V         | R600a 14g                           | R600a 20g            | R600a 26g            | R600a 32g            |
| Köldmedel för modell 220-240V          | R600a 14g                           | R600a 23g            | R600a 33g            | R600a 45g            |

| Modell                                 | <b>LF260<br/>PF260</b>              | <b>F130</b>                     | <b>F290</b>  | <b>F380</b>  |
|--|-------------------------------------|---------------------------------|--------------|--------------|
| Bruttovolym [l]                        | 2x121                               | 121                             | 296          | 338          |
| Nettovolym [l]                         | 2x106                               | 106                             | 281          | 318          |
| Yttermått (HxBxD) [mm]                 | 1650x595x695                        | 830x595x695                     | 1750x603x650 | 1950x603x650 |
| Matningsspänning (frekvens) [V (Hz)]   | 220 - 240 (50/60)<br>115 - 127 (60) |                                 |              |              |
| Säkring                                | 2x8A * / 2x10A ** 5x20mm långsam    |                                 |              |              |
| Börvärde [°C]                          | +5* -32**                           | -32                             |              |              |
| inställbar från ... till ...           | +4 ... +15*<br>-32 ... -20**        | -32 to -20                      |              |              |
| Förinställt kallarm [° C]              | See P131*/L130*                     | -37                             |              |              |
| (kallarm justerbart från [° C])        | F130 **                             | (set point -5 to set point -50) |              |              |
| Förinställt varmt larm [° C]           | See P131*/L130*                     | -27                             |              |              |
| (varmt larm justerbart från [° C])     | F130 **                             | (set point +5 to set point +50) |              |              |
| Klimatklass                            | SN (10-32°C)                        |                                 |              |              |
| Maximal fuktighet [%]                  | 75                                  |                                 |              |              |
| Utgångseffekt @230 V 50 Hz [W]         | 500                                 | 300                             | 300          | 300          |
| Max. strömförbrukning @230 V 50 Hz [A] | 3                                   | 2                               | 2            | 2            |
| Utgångseffekt @115 V 60 Hz [W]         | 560                                 | 360                             | 360          | 360          |
| Max. strömförbrukning @115V 60Hz [A]   | 5.5                                 | 4.5                             | 4.5          | 4.5          |
| Köldmedel för modell 115-127 V         | R600a 20g*<br>R290 60g**            | R290 60g                        | R290 105g    | R290 120g    |
| Köldmedel för modell 220-240V          | R600a 23g*<br>R290 60g**            | R290 60g                        | R290 105g    | R290 120g    |

\* kylskåp

\*\* frys







---

B Medical Systems S.à r.l.  
op der Hei 17  
L - 9809 Hosingen, Luxembourg