

-AireRx Breeze-

Denna manual skall användas för den AireRx Breeze som erhållits. Manual baseras på tillverkarens manual och måste läsas helt av patient/vårdare samt förstås innan nyttjande av produkt. Om Ni känner Er osäkra, kontakta kunnig personal, förskrivare alternativt Salubrious AB.

Avsedd användning: En dyna är ett rullstolstillbehör och avsedd för medicinska ändamål, som säljs separat från en rullstol. Är avsedd att möta specifika behov hos en patient/brukare som använder rullstol och annat sittande. AireRx dynor är avsedda att vara en del av en övergripande och förebyggande vård/behandlingsregim. AireRx dynor kan nyttjas för att hjälpa till att förebygga trycksår och förbättra hållningen för individer med begränsad asymmetri, inklusive komfort och kroppsstöd. En kunnig/ansvarig förskrivare/yrkesperson inom sittande och positionering, ska fastställa produktens lämplighet baserad på användarens/brukarens individuella behov. Kontroll av uppfyllnad ska göras regelbundet.



Innehållsförteckning:

Placering	2
Förvaring	2
Rengöring	3

-AireRx Breeze-

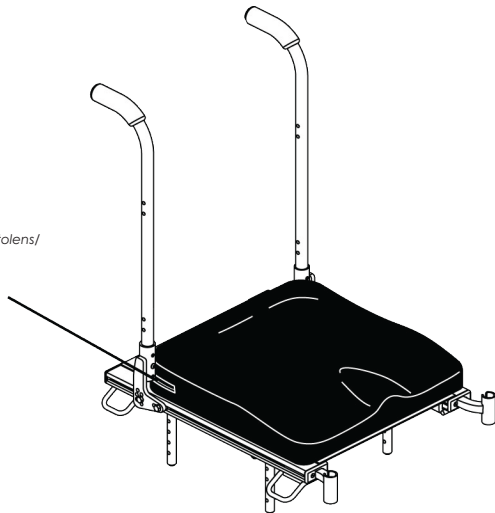
Placering:

AireRx Breeze är uppmärkt på både dynstomme och överdrag för rätt placering.

För korrekt placering av AireRx Breeze gör följande:

1. Hitta vita etiketten på överdragets insida vid dragkedjan. Där finns text bak/ner med pil. Etiketten ska vara nedåt och placeras mot stolens rygg. För att säkerställa korrekt placering av dynbas, se etikett på dynbasens undersida.
2. Placera dynan på sitsen så att dragkedjan på överdraget och vita etiketten hamnar bak på stolens/rullstolens sittyta. Vita etiketten skall vara nedåt. Viktigt att tänka på när du sätter på överdraget efter tvätt.
3. Se till att dragkedjan på överdraget är stängt. Nu är Din dyna klar att användas!
4. Om ni beställt utjämningsplatta i skum, nyttjas främst vid hängmattesits. Kapa utjämnings plattan med sax eller kniv i önskad storlek. Placeras under dynan, antingen innanför eller utanför överdraget. **OBS:** Nyttjas enbart om behov finns.

*Dragkedjan placeras bak på stolens/
rullstolens sittyta.*



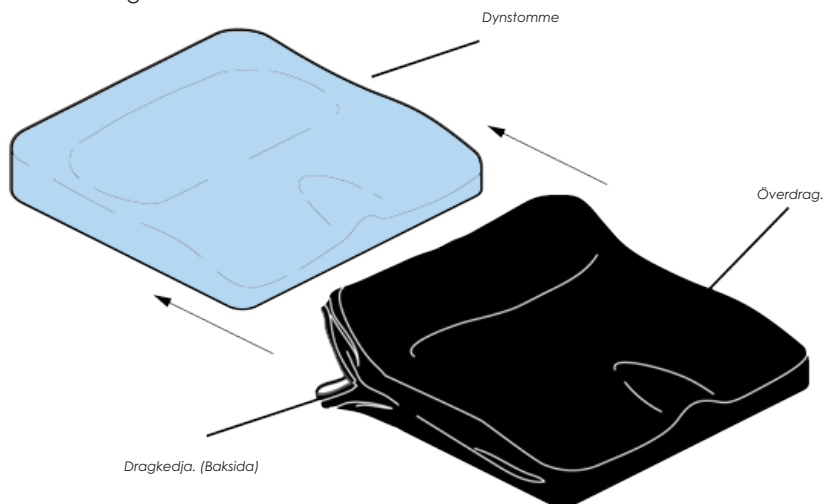
Förvaring:

AireRx Breeze bör förvaras i rumstemperatur på en ren och torr plats när den inte används. Förvaras dynbasen utan överdrag och i direkt solljus under lång tid, kan en viss gulnad uppstå i materialet. Detta är endast kosmetiskt.

-AireRx Breeze-

Rengöring:

1. Öppna yttre svarta överdraget och dra ut dynan (bild nedan).
Vid speciella behov av tvätt, kontakta Salubrious AB.
2. Yttre svarta överdraget tvättas i maskin på 60°C. Hängtorka eller torka i torkskåp på **låg** temperatur, max 30°C. Använd ej blekmedel.
3. Rengör dynstommen på nedanstående alternativ:
 - med mjuk fuktig trasa och utspädd tvällösning eller mildt desinfektionsmedel.
 - spola av med vatten för hand eller i duschen, sänk ner i vatten.
 - tvättmaskin 40grader (normal program) eller 60grader (max 30 minuters program). Undvik centrifugering på grund av onödigt slitage och dynan torkar ändå snabbt.
 - Vid tvätt av dynbas i tvättmaskin måste dynbasen ligga fritt i trumman. Ej ligga böjd. Om dynbasen är böjd i trumman, kan formen förändras/böjas. Detta påverkar inte dynans funktion men är ej kosmetiskt tilltalande. Använd gärna en tvättpåse att lägga dynan i, detta för att undvika onödigt slitage.
 - Ni kan även tvätta dynan i tvättkabinett.
 - Använd inte rengöringsmedel med slipmedel eller starka kemikalier.
 - Torkning sker snabbt pga basens uppbyggnad. Kan lufttorkas, torka i torkskåp på låg värme, blåsas med tryckluft etc.
 - Vid önskemål om sterilisering av dynbasen - kontakta Salubrious AB för mer information.
4. Sätt på överdraget på dynan när detta torkat helt, dra igen dragkedjan. Observera NER och BAK på dynbasens etikett. Etiketten är placerad på dynbasens undersida. Placera sedan dynan på stolen enligt instruktioner under "Placering".





AireRx dynor följer MDR2017/745 som klass 1 produkt.

Uppfyller ISO 8191-1+2, EN 1021-1+2.

Dynans förväntade livslängd: 5år.

Er dyna kan till viss del anpassas i dynbasen, med bibehållen CE-märkning. Ett krav för bibehållen CE-märkning är att brukaren aldrig utsätts för fara/risk och är utförd av behörig/kunnig personal.

Läs först information kring anpassning på www.salubrious.se
Om annan anpassning önskas, vänligen kontakta Salubrious AB
031-7305800

En kasserad dyna med överdrag slängs i behållare för brännbart avfall. Alternativt (enligt överenskommelse/avtal) kan Er AireRx Breeze dyna (exkl. överdrag) returneras till Er återförsäljare/Salubrious AB, för senare granulering och tillverkning av ny dyna hos producent.

Transportpåse slängs i behållare för brännbart avfall.



Box 3100 • 443 03 Lerum • Besöksadress: Skiffervägen 2G, 443 61 Stenkullen • Sverige • Växel: 031 - 730 58 00
E-post: info@salubrious.se • Hemsida: www.salubrious.se • Webbshop: www.goodmedical.se